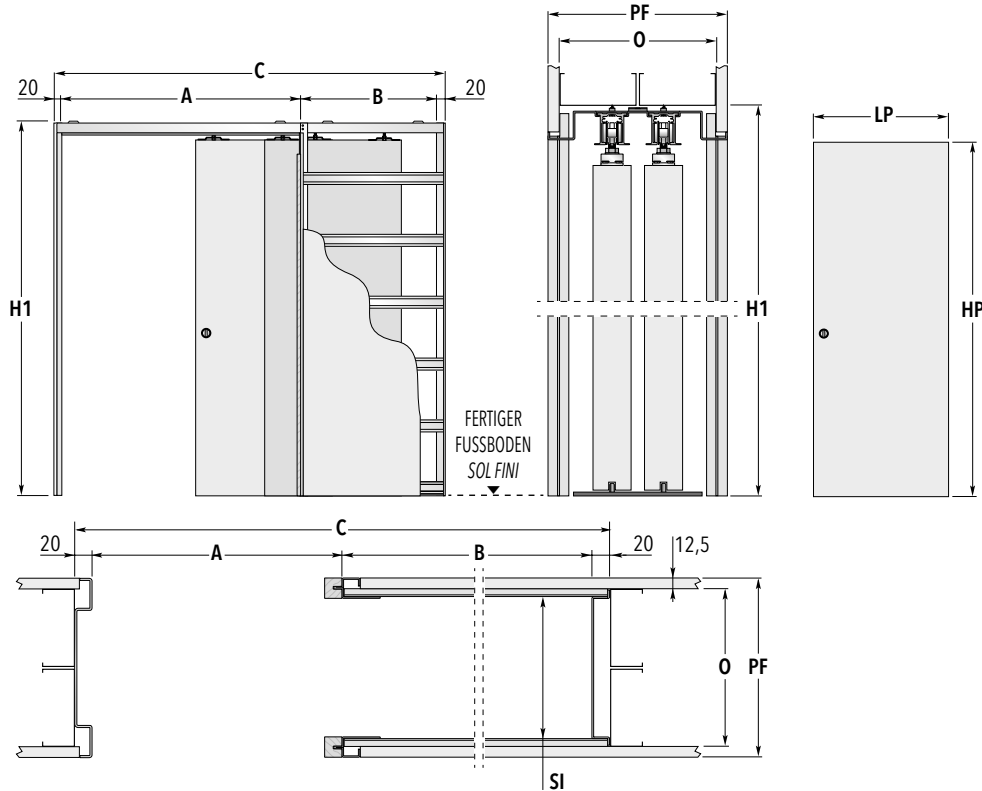


ECLISSE TELESKOP EF

TROCKENBAU | PLAQUE DE PLÂTRE



STANDARDEINBAUELEMENTE | CHÂSSIS STANDARD

Masse Element Encombrement				Türblatt* Panneau porte*	
A	B	C	H1	LP	HP
1260	725	2025	2090/2190	650	2010/2110
1360	725	2125	2090/2190	700	2010/2110
1460	825	2325	2090/2190	750	2010/2110
1560	825	2425	2090/2190	800	2010/2110
1660	925	2625	2090/2190	850	2010/2110
1760	925	2725	2090/2190	900	2010/2110
1860	1025	2925	2090/2190	950	2010/2110
1960	1025	3025	2090/2190	1000	2010/2110

FERTIGE WANDSTÄRKE | ÉPAISSEURS DISPONIBLES

Fertigwandstärke Cloison Finie	Profilstärken Ossature métallique	Innere Lichte Passage Interne
PF	O	SI
205	2x75	158

Maßangabe in mm. | Mesures exprimées en mm.



ANMERKUNGEN

- ▶ Maximale Türblattstärke 40 mm, inkl. Verleistungen für Glasausschnitte.
- ▶ Die Tragfähigkeit der Standardrollwagen beträgt 100 Kg.
- ▶ Die Türblätter bleiben ausserhalb der Zargen vom Einbaukasten.
- ▶ Der Schiebetürkasten ist für die sich am Markt befindlichen Standard-Schiebetürblätter vorgerichtet.

* Die angegebenen Höhen beziehen sich auf Holztüren.

NOTES

- ▶ Épaisseur max de porte 40 mm (compris les moulures ou grilles de fixation du vitrage éventuelles).
 - ▶ Poids max de la porte = 100 kg.
 - ▶ En position ouverte, un panneau de porte restera saillant du coffre.
 - ▶ Le châssis ECLISSE reçoit tout type de panneau de porte standard.
- * Les dimensions indiquées concernent des panneaux de porte en bois.



ZUBEHÖRE | ACCESSOIRES

- ▶ Synchronlauf für Teleskop-Schiebetüren
- ▶ Rallenty Soft
- ▶ Security Profil
- ▶ Synchronisation pour Télescopique
- ▶ Rallenty Soft
- ▶ Profil Security



Einbauelemente für Schiebetüren - Les châssis pour portes coulissantes escamotables

Generalvertretung Schweiz Linear System GmbH - Hauptstrasse 39 - 8269 Fruthwilen
Tel: 071 660 0840 - Fax: 071 660 0844 - info@eclisse.ch - www.eclisse.ch