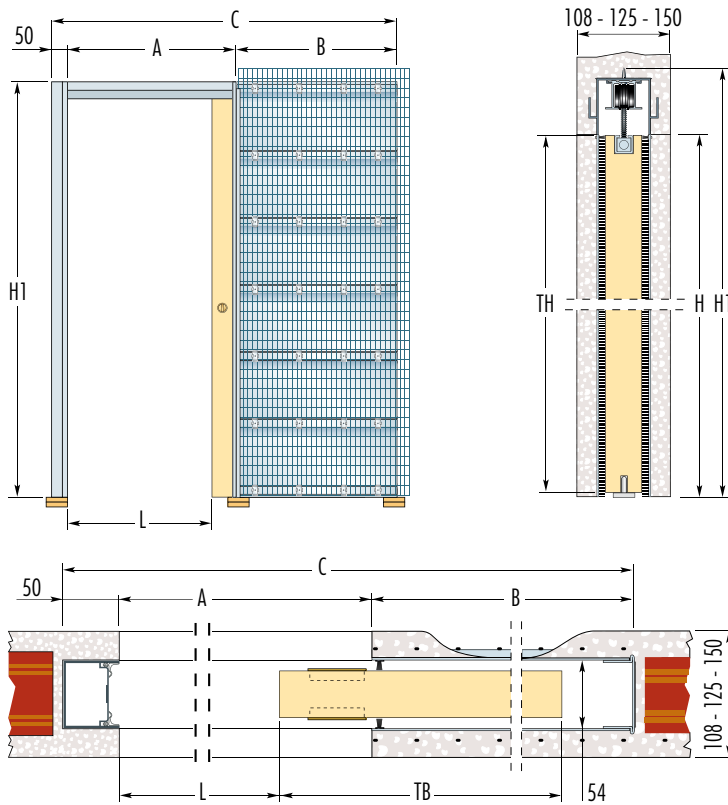


# Eclisse SYNTESIS® LINE

version MAUERWERK | À ENDUIRE



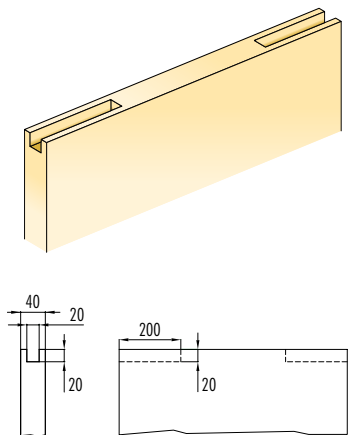
## Anmerkung | Note

Zur Montage des Hängebeschlages sind die Fräsungen auf der oberen Stirnseite des Türblattes wie folgt auszuführen.

Effectuer les fraisages au-dessus du panneau de porte, comme indiqué sur le schéma ci-contre.

Beschlagausräsungen an der oberen Türkante

Fraisage du panneau de porte



## STANDARDEINBAUELEMENTE | CHÂSSIS STANDARD

## TÜRBLATT PANNEAU PORTE

Maße Element | Dimensions d'encombrement

A x H	L	B	C	H1	TB	TH
675 x 2000/2100	595	835	1560	2060/2160	700	1992/2092
775 x 2000/2100	695	935	1760	2060/2160	800	1992/2092
875 x 2000/2100	795	1035	1960	2060/2160	900	1992/2092
975 x 2000/2100	895	1135	2160	2060/2160	1000	1992/2092

### ANMERKUNGEN

- ▶ Pflichtliche Wandstärke **125, 150 mm** für Türblattbreite mehr wie 1110 mm und für jede Türblatthöhe.
- ▶ Maximale Türblattstärke 40 mm, inkl. eventueller Verleistungen für Glasausschnitte.
- ▶ Die Tragfähigkeit der Standardrollwagen beträgt 80 Kg.

### WICHTIG

Werksseitig ist der hintere Türstopper aus Sicherheitsgründen so eingestellt, dass das Türblatt ca. 80 mm in die Durchgangslichte einsteht.

- ▶ Bräuchten Sie eine breitere Durchgangslichte, ist jederzeit möglich der hintere Türblattstopper zu einstellen.
- ▶ Wenn die Tür komplett einfahren soll, muss die Führungsnut durch genutet werden.
- ▶ Die Fräsung für die Türblattführung muss die folgende Maße haben: 7x15 mm

### NOTES

- ▶ Epaisseur cloison finie obligatoire 125, 150 mm pour A supérieur à 1000 mm (et pour toutes les largeurs).
- ▶ Le châssis peut recevoir des portes de 40 mm d'épaisseur maximum (compris les moulures ou grilles de fixation du vitrage éventuelles).
- ▶ Poids maximum de la porte = 80 kg

### IMPORTANT

Pour des raisons de construction du système, le panneau de porte en position ouverte restera saillant du coffre de 80 mm.

- ▶ La butée de fin de course réglable permet, si nécessaire, de modifier la lumière de passage effective.
- ▶ Nous conseillons l'utilisation de porte à me pleine en raison du fraisage à effectuer.
- ▶ Dimensions de la rainure sous la porte: 7 mm de large x 15 mm de profondeur.

Maßangabe in mm.

Mesures exprimées en mm.