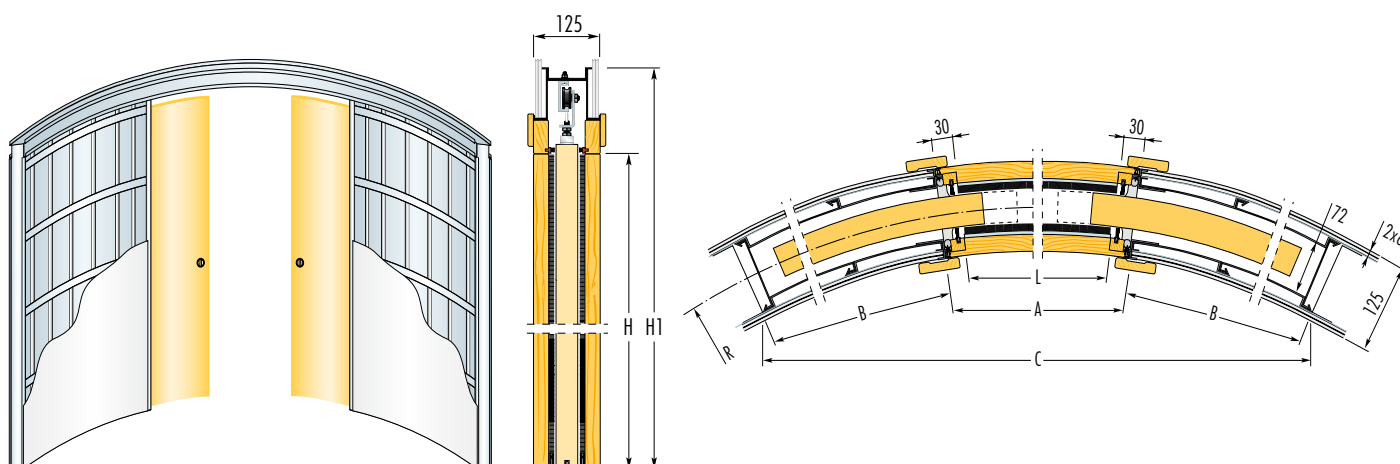


Eclisse **CIRCULAR DF**

version **TROCKENBAU** | **PLAQUE DE PLÂTRE**



STANDARDEINBAUELEMENTE | CHÂSSIS STANDARD

Radius Rayon R	Weite Lumière de Passage L x H	Aussenmaße Dimensions d'encombrent C x H1	A	B
1000	1200 x 2000/2100	1870 x 2158/2258	1260	695
	1400 x 2000/2100	1840 x 2158/2258	1460	820
1200	1200 x 2000/2100	2115 x 2158/2258	1260	665
	1400 x 2000/2100	2265 x 2158/2258	1460	800
	1600 x 2000/2100	2295 x 2158/2258	1660	930
	1800 x 2000/2100	2180 x 2158/2258	1860	1055
1300	1200 x 2000/2100	2180 x 2158/2258	1260	670
	1400 x 2000/2100	2345 x 2158/2258	1460	760
	1600 x 2000/2100	2460 x 2158/2258	1660	895
	1800 x 2000/2100	2455 x 2158/2258	1860	1025
	2000 x 2000/2100	2320 x 2158/2258	2060	1150
1500	1200 x 2000/2100	2300 x 2158/2258	1260	680
	1400 x 2000/2100	2520 x 2158/2258	1460	770
	1600 x 2000/2100	2730 x 2158/2258	1660	910
	1800 x 2000/2100	2835 x 2158/2258	1860	1000
	2000 x 2000/2100	2875 x 2158/2258	2060	1130
1700	1200 x 2000/2100	2330 x 2158/2258	1260	640
	1400 x 2000/2100	2660 x 2158/2258	1460	780
	1600 x 2000/2100	2885 x 2158/2258	1660	870
	1800 x 2000/2100	3065 x 2158/2258	1860	965
	2000 x 2000/2100	3225 x 2158/2258	2060	1100
1800	1200 x 2000/2100	2355 x 2158/2258	1260	640
	1400 x 2000/2100	2685 x 2158/2258	1460	780
	1600 x 2000/2100	2930 x 2158/2258	1660	875
	1800 x 2000/2100	3135 x 2158/2258	1860	970
	2000 x 2000/2100	3325 x 2158/2258	2060	1105
2000	1200 x 2000/2100	2385 x 2158/2258	1260	645
	1400 x 2000/2100	2760 x 2158/2258	1460	785
	1600 x 2000/2100	3030 x 2158/2258	1660	880
	1800 x 2000/2100	3275 x 2158/2258	1860	975
	2000 x 2000/2100	3480 x 2158/2258	2060	1070

ANMERKUNGEN | NOTES

Sondermaß:

Verfügbar auch Einbaukästen mit Breitengrößen zwischen 1200 mm und 2400 mm und Höhen zwischen 1000 und 2600 mm (Zwischengrößen: 50 mm)

Achtung:

Die Tragfähigkeit der Standardrollwagen beträgt 80 Kg.

Hors standard:

Des châssis sont également disponibles avec des largeurs qui varient de 1200 mm à 2400 mm et de hauteur de 1000 mm à 2600 mm. Possibilité de rayons hors standard, maximum 5000 mm.

Avertissements:

Poids maximum de la porte = 80 kg

Version TROCKENBAU | PLAQUE DE PLÂTRE

Maßangabe in mm. | Mesures exprimées en mm.